

Area di intervento sulla copertura  

 Struttura metallica di progetto  

 Struttura lignea esistente da controllare

**PIANTA COPERTURA**  
AREE COSETO DI LAVORAZIONI

PROGETTISTA	COMUNICAZIONE PROGETTO DEFINITIVO
REDAZIONE	COMUNICAZIONE PROGETTO PRELIMINARE
ESATUARI	PROGETTO PRELIMINARE
DATA	ESATUARI
	ESATUARI
	ESATUARI
	ESATUARI
	ESATUARI
	ESATUARI
	ESATUARI
	ESATUARI
	ESATUARI
	ESATUARI

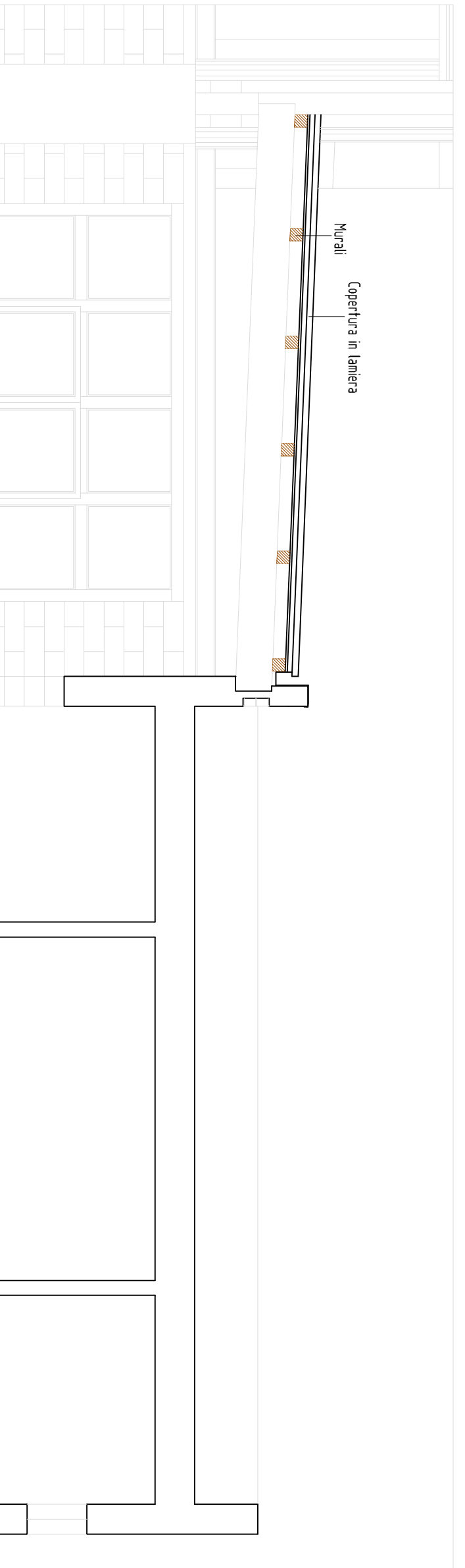
**STUDIO DI PROGETTAZIONE CAMPAGNOLO LIVIO INGEGNERE**  
 Via Marconi, 9  
 36042 Breganze (VI)  
 Tel. 0445/300244  
 Fax 0445/300244  
 e-mail: info@studiocampagnolo.com

Il presente studio tecnico è un elaborato della studio di progettazione e non costituisce un progetto definitivo. Il presente studio tecnico è un elaborato della studio di progettazione e non costituisce un progetto definitivo. Il presente studio tecnico è un elaborato della studio di progettazione e non costituisce un progetto definitivo.

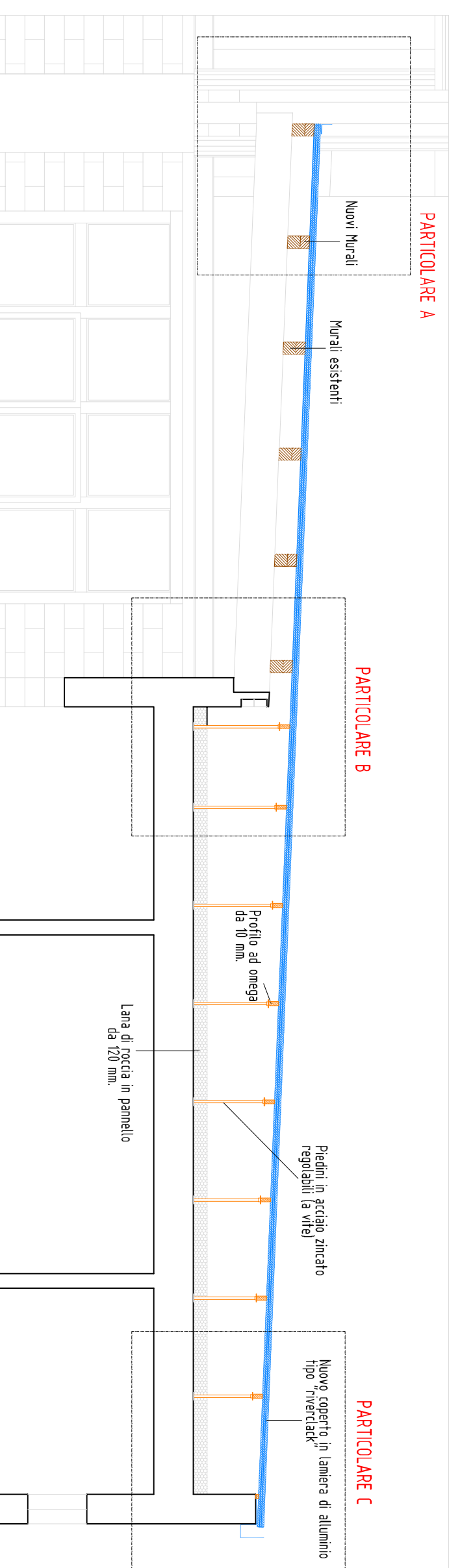
**IL PROGETTISTA:**  
**IL RESPONSABILE DEL PROCEDIMENTO:**

**PROGETTO DEFINITIVO-ESECUTIVO**  
**INTERVENTI SULLA COPERTURA PALAZZETTO DELLO SPORT**  
**PIANTE PRELIMINARI PARTICOLARI STATO ATTUALE DI PROGETTO E SOVRAPPORZIONE**

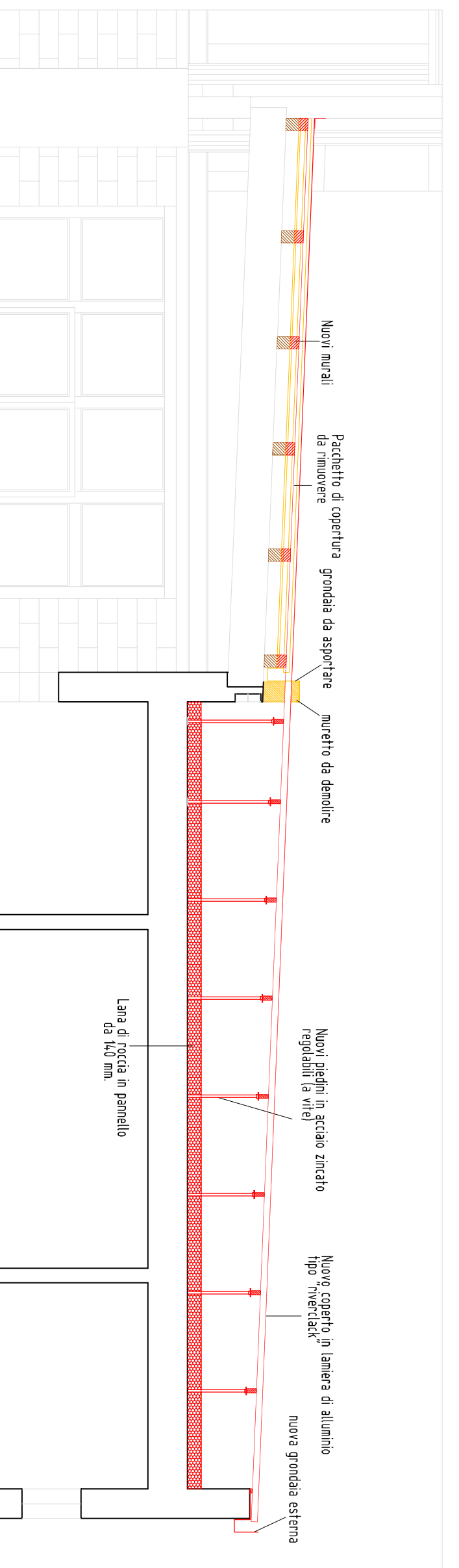
Tip. Numero	IPSO	1av-07	1
ESTRATTO		REVISIONE	



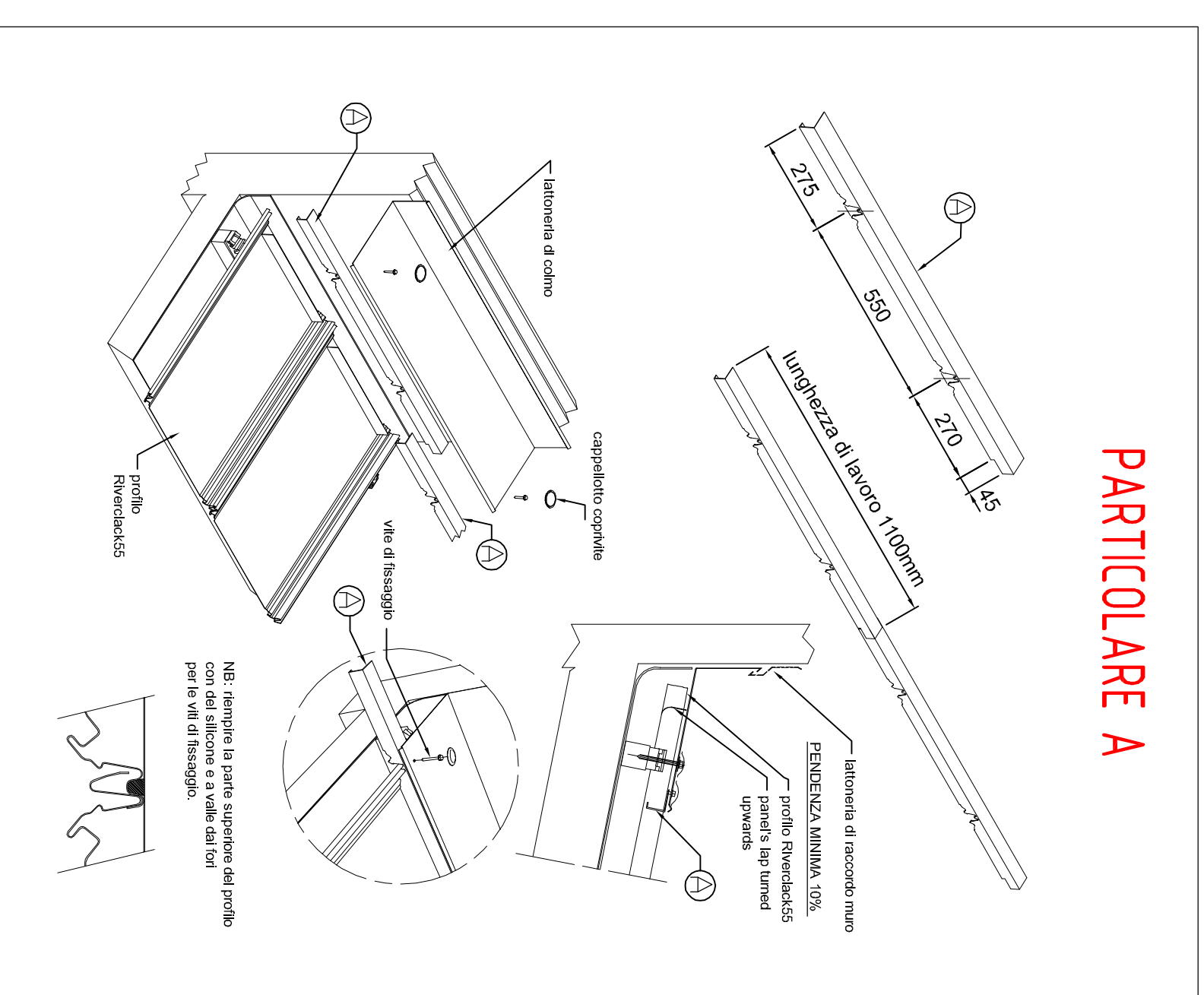
**SEZIONE AA- STATO ATTUALE 1:50**



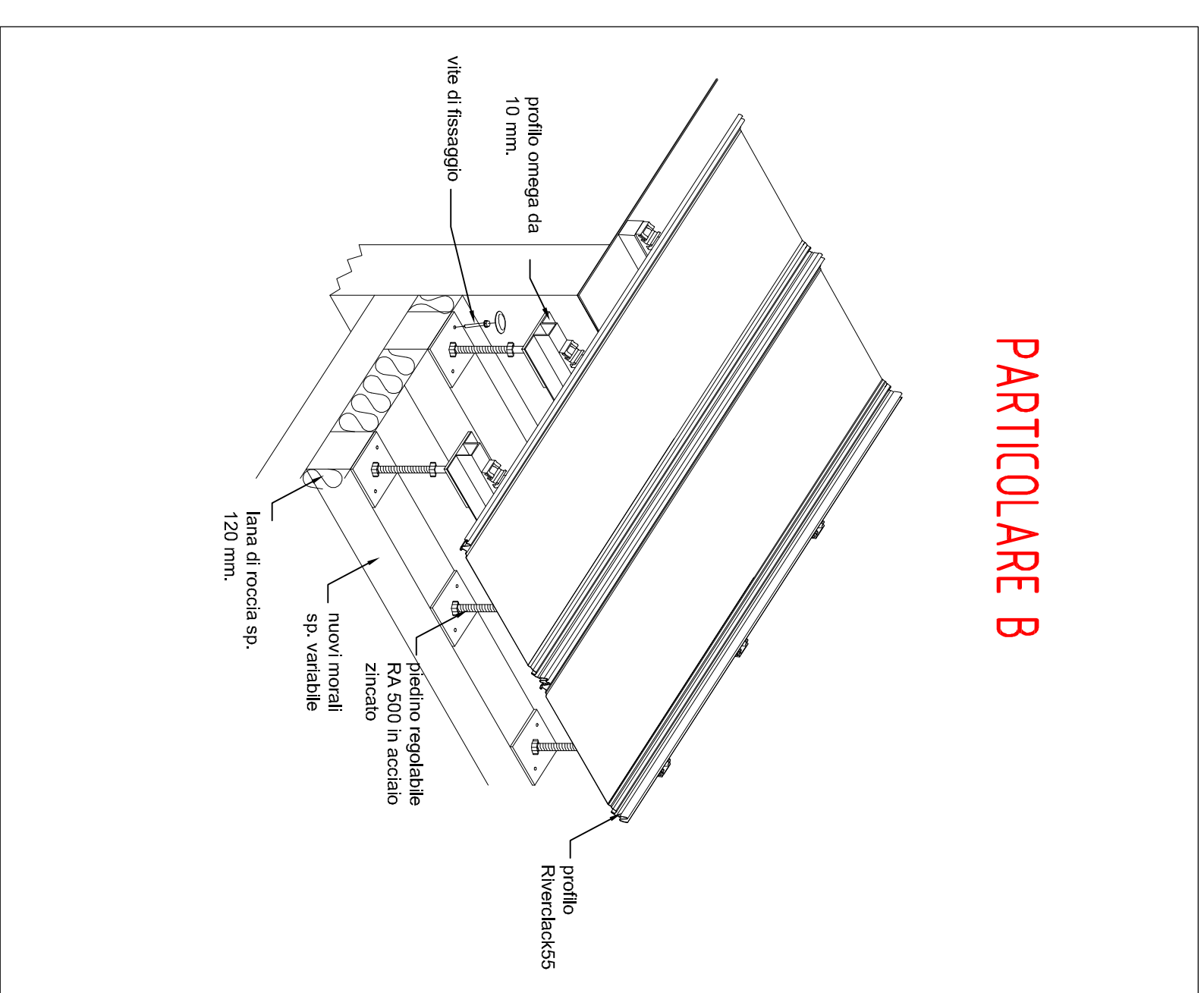
**SEZIONE AA- STATO DI PROGETTO 1:50**



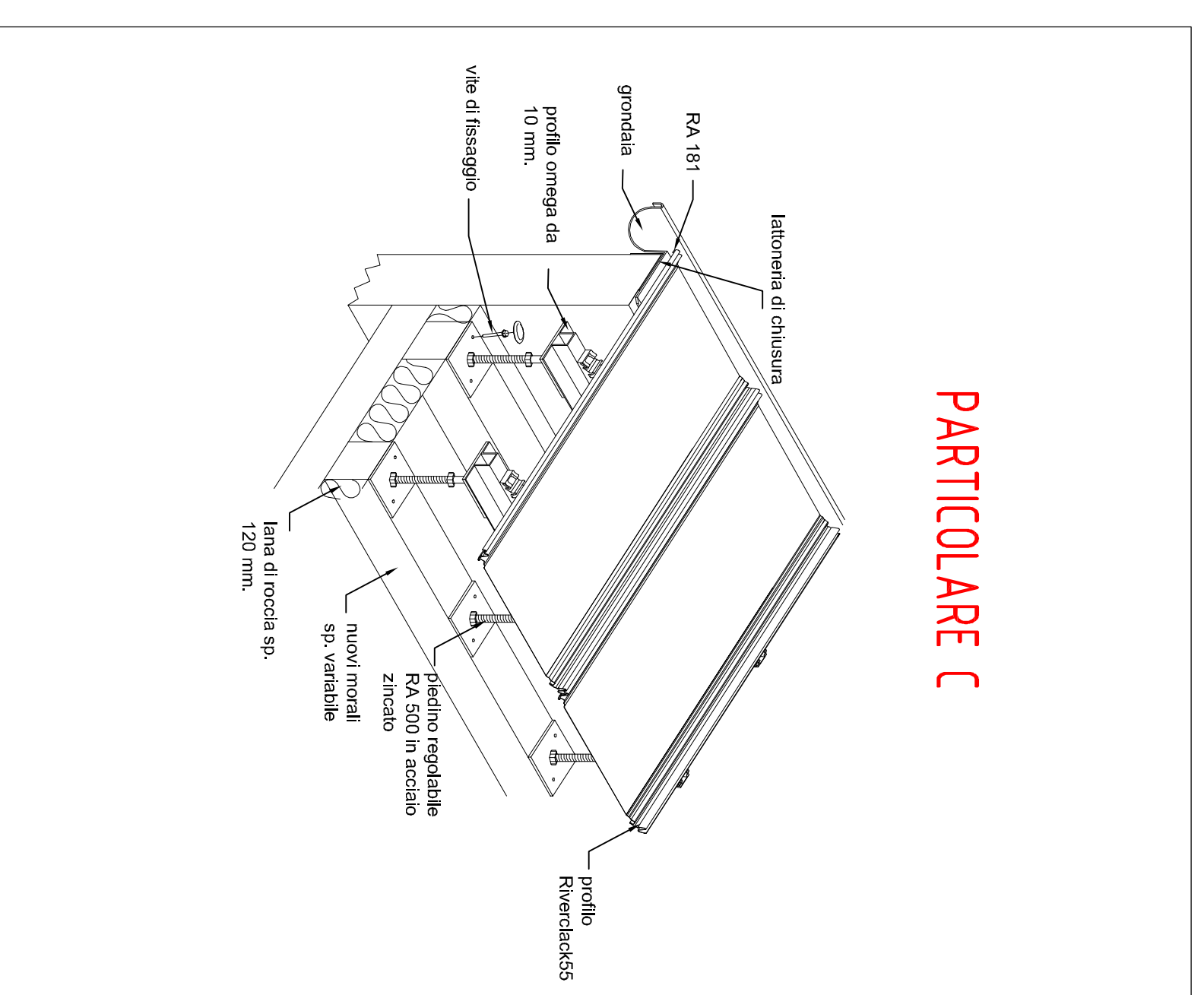
**SEZIONE AA- SOVRAPPORZIONE 1:50**



**PARTICOLARE A**



**PARTICOLARE B**



**PARTICOLARE C**